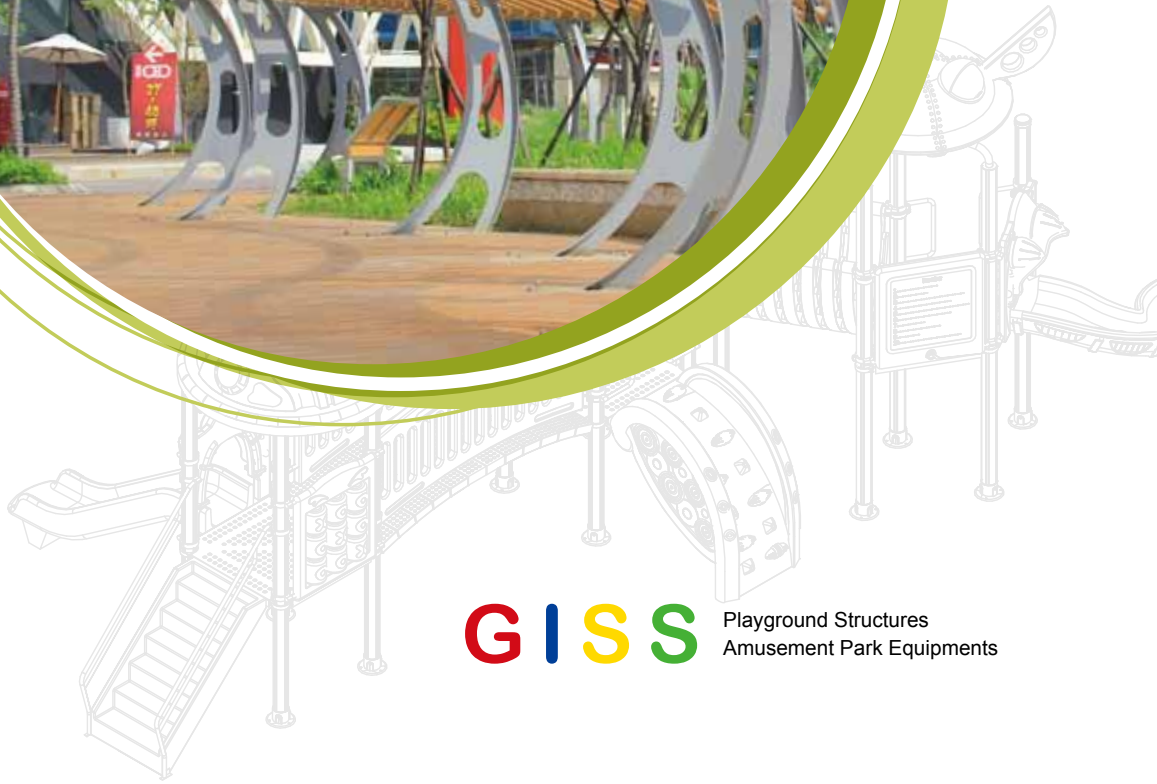


景觀休憩設施

Landscaping and Recreation Facilities



G I S S Playground Structures
Amusement Park Equipments

目錄

兒童遊戲場設計與CNS相關法規	P2
認證.....	P3
遊戲場檢測工具範例介紹與測試.....	P5
兒童遊戲設施.....	P7
(一)綜合遊具組	
(二)主題遊具組	
(三)搖搖樂型式	
(四)單項遊具型式	
戶外體健設施.....	P27
(一)新生活體健系列	
(二)豪華體健系列	
(三)塑木體健系列	
街道傢俱.....	P35
(一)座椅	
(二)垃圾桶	
工程實績.....	P41

集仕股份有限公司

111台北市士林區後港街42巷2號3樓

3f, No.2, Lane 42, Hougang St.,

Shihlin District, Taipei 111, Taiwan.

Tel:+886 2 2888 1498 Fax:+886 2 2888 1906

Website:www.giss.com.tw



| 兒童遊戲場設計與CNS相關法規



有鑑於公共兒童遊戲場安全問題層出不窮，內政部兒童局及經濟部標準檢驗局為減少兒童生命之威脅，於97年1月31日修訂公佈CNS 12642（公共兒童遊戲場設備）標準，適用於提供無動力固定兒童遊戲場設備之安全設計、安裝及性能之標準，標準中之使用者年齡範圍從2-12歲。依年齡層區分為2-5歲（學齡前）及6-12歲（學齡後）兩種使用群設備。標準中明訂遊戲設施安全使用範圍與相關配置之認定，各項材料物化性及容易產生危險裝置之安全檢測方法；以確保兒童於遊戲場活動中遊戲安全。

此外尚有配合遊戲安全鋪面而修訂的CNS12643遊戲場鋪面材料衝擊吸收性能試驗法。其中界定鋪面材料之臨界墜落高度，須符合標準規定之衝擊吸收性能準則（ $g\text{-max}$ 小於 200g， HIC 小於 1000）。即不預期會產生致命性頭部傷害之最大墜落高度，以減少嚴重傷害之風險。

本公司即秉持以上兩原則，貼近使用者的心，堅持做到最好，以確保每位孩童都能快樂安心的成長。



| 認 證

本公司備有符合TAF認可之遊戲場安全檢驗員證書，及投保各項產品責任險與SGS檢驗合格之各項報告與無毒證明。



SGS

測試報告 號碼: CH20180048 日期: 2018/01/23 頁數: 2 of 2

嘉士德有限公司
台北市林森路東段41巷1號1樓

測試項目: 1. 挥发性有机物

測試單位 No. 1

測試項目	單位	測試方法	參考值		備註
			標準	限值	
CNS 4797-2 重金屬	mg/kg	多項 CNS 4797-2 最高容許(特定元素之總和)			
揮發性	mg/kg	以蒸餾水為空白參照光譜儀 (10P-A01) 測定	5	<5.0	90
揮發性	mg/kg	以蒸餾水為空白參照光譜儀 (10P-A01) 測定	2.0	<2.0	25
揮發性	mg/kg	以蒸餾水為空白參照光譜儀 (10P-A01) 測定	10	<10.0	1000
揮發性	mg/kg	以蒸餾水為空白參照光譜儀 (10P-A01) 測定	5	<5.0	60
揮發性	mg/kg	以蒸餾水為空白參照光譜儀 (10P-A01) 測定	5	<5.0	75
揮發性	mg/kg	以蒸餾水為空白參照光譜儀 (10P-A01) 測定	5	<5.0	80
揮發性	mg/kg	以蒸餾水為空白參照光譜儀 (10P-A01) 測定	5	<5.0	80
揮發性	mg/kg	以蒸餾水為空白參照光譜儀 (10P-A01) 測定	5	<5.0	100

備註:
1. mg/kg = ppm (1,000 = 1000ppm)
2. MQL = Method Detection Limit / 方法偵測極限值

SGS

測試報告 號碼: CH20180048 日期: 2018/01/23 頁數: 2 of 2

嘉士德有限公司
台北市林森路東段41巷1號1樓

測試項目: 1. 挥发性有机物

測試單位 No. 1

測試項目	單位	測試方法	參考值		備註
			標準	限值	
CNS 4797-2 重金屬	mg/kg	多項 CNS 4797-2 最高容許(特定元素之總和)			
揮發性	mg/kg	以蒸餾水為空白參照光譜儀 (10P-A01) 測定	5	<5.0	90
揮發性	mg/kg	以蒸餾水為空白參照光譜儀 (10P-A01) 測定	2.0	<2.0	25
揮發性	mg/kg	以蒸餾水為空白參照光譜儀 (10P-A01) 測定	10	<10.0	1000
揮發性	mg/kg	以蒸餾水為空白參照光譜儀 (10P-A01) 測定	5	<5.0	60
揮發性	mg/kg	以蒸餾水為空白參照光譜儀 (10P-A01) 測定	5	<5.0	75
揮發性	mg/kg	以蒸餾水為空白參照光譜儀 (10P-A01) 測定	5	<5.0	80
揮發性	mg/kg	以蒸餾水為空白參照光譜儀 (10P-A01) 測定	5	<5.0	80
揮發性	mg/kg	以蒸餾水為空白參照光譜儀 (10P-A01) 測定	5	<5.0	100

備註:
1. mg/kg = ppm (1,000 = 1000ppm)
2. MQL = Method Detection Limit / 方法偵測極限值

ZURICH
蘇黎世保險股份有限公司
ZURICH INSURANCE (TAIWAN) LTD.
蘇黎世

台北分公司: 台北市忠孝西路一段30號7樓 電話: (02)23612000 傳真: (02)23610401

蘇黎世保險(台灣)有限公司 87, 11, 21 樓 蘇黎世 蘇黎世保險(台灣)有限公司

保險單號碼: 69-099-0271017-00009-F9L

被保險人: 嘉士德有限公司 (0213415)

住所(通訊處): 台北市林森路東段41巷1號1樓(士林區)

保險期間: 自民國 099 年 06 月 01 日中午十二時起至民國 100 年 06 月 01 日中午十二時止

起保日: 民國 098 年 06 月 01 日中午十二時

被保險人營業種類: 經銷商、工程安裝

被保險產品名稱: 兒童遊樂設施、運動體能設施、戶外休閒設施、公園遊樂設施、安全障礙設施

地區限制: 中華民國台灣地區

保額限制: 台灣

保額金額(新臺幣元):
 每一個人身險額: \$75*1,000,000.00
 每一意外事故險額: \$75*4,000,000.00
 每一意外事故財物險: \$75*1,000,000.00
 每一意外事故醫療及護理: \$75*5,000,000.00
 保險期間內之累計保額金額: \$75*20,000,000.00
 每一意外事故被保險人自負額: \$75*500,000.00
 保險期間內累計銷售總金額: \$75*20,000,000.00

保費: 按銷售總金額百分之 5.000000 計算
 預收保費(新臺幣元): \$75*20,000,000.00

本保險契約適用下列條款:
 T1X1 電腦系統及系統設備不保附加條款
 C11 產品責任保險特別不保附加條款
 C12 物件主體除外不保附加條款
 P0R027 產品責任保險附加條款
 P0R027 產品責任保險附加條款

蘇黎世保險股份有限公司
總經理 鄭林徑

SGS

TEST REPORT 報告號碼: HY20180047
頁數: 2 of 3

測試項目: CNS 4797-2 玩具安全(特定元素之總和)

測試項目	1	2	3	4	試驗設備
揮發性	<5.0	<5.0	<5.0	<5.0	90 mg/kg
揮發性	<5.0	<5.0	<5.0	<5.0	50 mg/kg
揮發性	<2.5	<2.5	<2.5	<2.5	25 mg/kg
揮發性	49.0	52.0	31.0	<10.0	1000 mg/kg
揮發性	<5.0	<5.0	<5.0	<5.0	75 mg/kg
揮發性	<5.0	<5.0	<5.0	<5.0	60 mg/kg
揮發性	<5.0	<5.0	<5.0	<5.0	50 mg/kg
揮發性	<5.0	<5.0	<5.0	<5.0	500 mg/kg

測試單位:
 1. 黃色粉末
 2. 紅色粉末
 3. 藍色粉末
 4. 綠色粉末

備註:
 mg/kg = ppm
 * < " = 小於

| 遊戲場檢測工具及測試

遊戲場檢測工具介紹

1. 頭部探測器
2. 軀幹探測器
3. 半侷限開口之探測器
4. 突出點測試規
5. 其它輔助測量工具



遊戲場測試範例介紹



驅幹探測器可通過處頭部探測器亦須可通過，使其可墜落地面，不至於懸吊在半空中，如此才不造成頭部及頸部誘陷危機



平台安裝未呈現水平狀態



出口動線安全距離不183cm不符安全標準



易造成纏結危險之誘陷



上面無水平橫桿護欄頂部平面，寬度不得大於50mm，且傾斜角度小於30°。



夾角小於55°造成頭部誘陷



螺絲過於突出造成纏結誘陷

| 兒童遊戲設施

(一) 綜合遊具組

借由遊戲中之各項功能，訓練兒童攀、爬、抓、握能力，以達到大小肌肉協調與平衡，並搭配各種情境造型與豐富色彩，激發兒童想像空間，增加遊戲互動之樂趣。

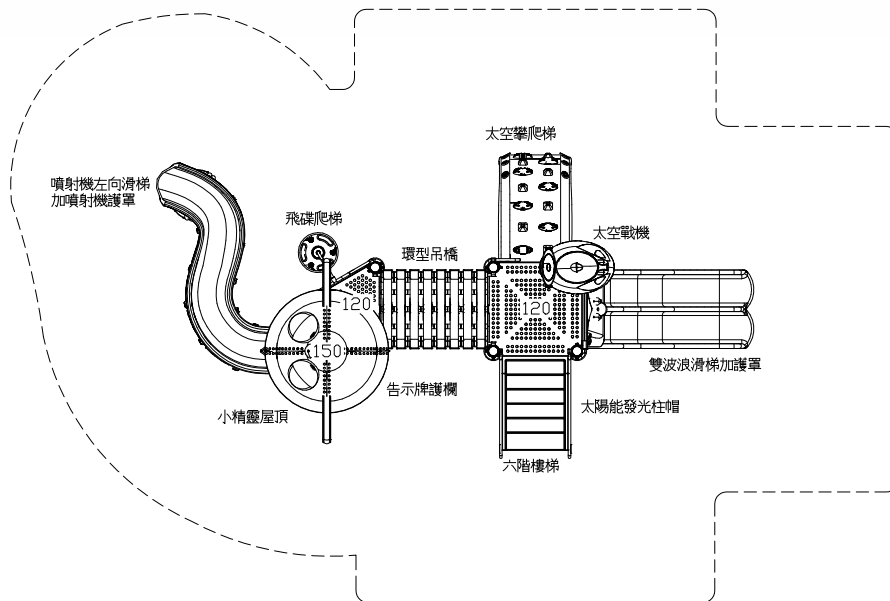
本項遊具配件屋頂、滑梯、遊戲牆板皆為聚乙烯材質，支柱為鋁合金管搭配塑纖仿木 (ECO-WOOD) 而成，兼顧其安裝便捷與穩固性。其粉體烤漆與色料皆通過CNS4797-2無毒測試，空間規劃設施設計及安全防護符合CNS 12642及CNS 12643之規定，達確保兒童於遊戲場中使用之安全。



1. 外太空探索

遊具組尺寸：750×370cm

適合年齡：5-12歲



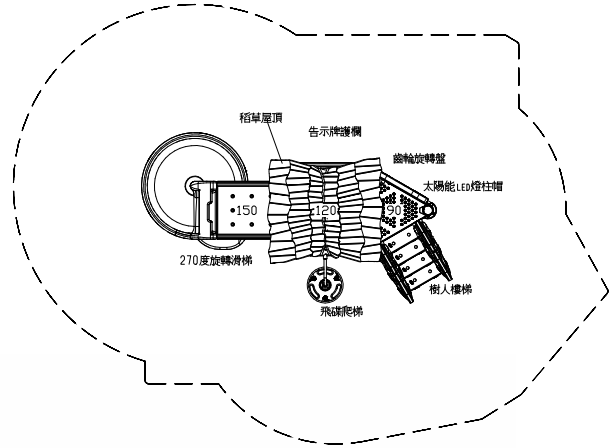
公共遊戲場設備安全使用區域圖

固定式遊戲設備之使用區域，由遊具任何一邊起算，不得小於1830mm。滑梯底部滑出段之使用區域最小應為1830mm，最大為2440mm。

2. 森林小屋

遊具組尺寸：430×230cm

適合年齡：5-8歲



公共遊戲場設備安全使用區域圖

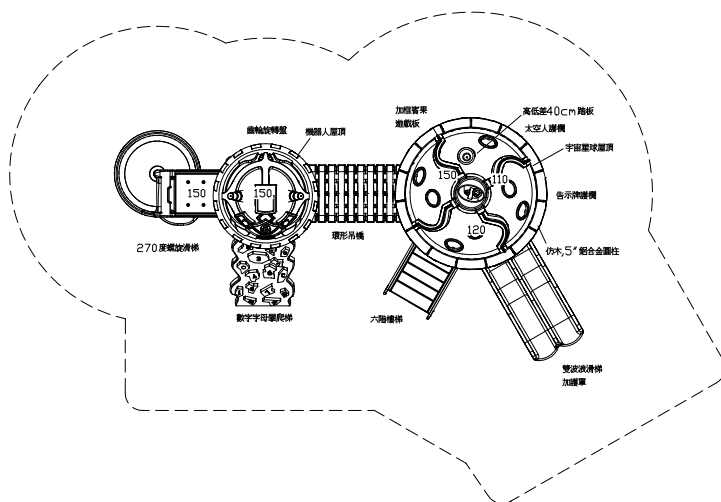
固定式遊戲設備之使用區域，由遊具任何一邊起算，不得小於1830mm。滑梯底部滑出段之使用區域最小應為1830mm，最大為2440mm。



3. 太空總指揮

遊具組尺寸：810×410cm

適合年齡：6-12歲



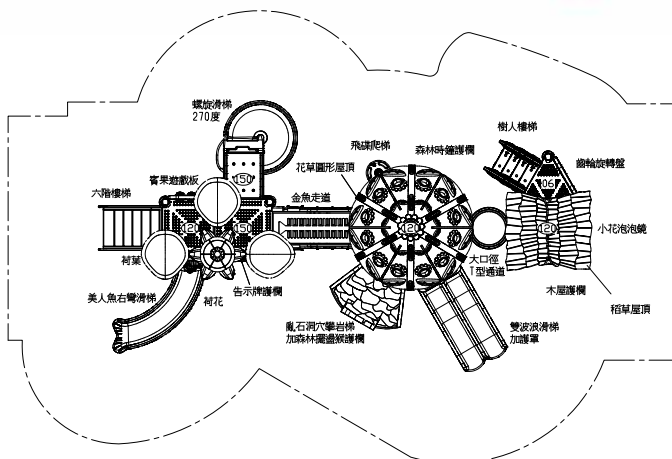
公共遊戲場設備安全使用區域圖

固定式遊戲設備之使用區域，由遊具任何一邊起算，不得小於1830mm。滑梯底部滑出段之使用區域最小應為1830mm，最大為2440mm。

4. 大自然探險

遊具組尺寸：970×540cm

適合年齡：6-12歲



公共遊戲場設備安全使用區域圖

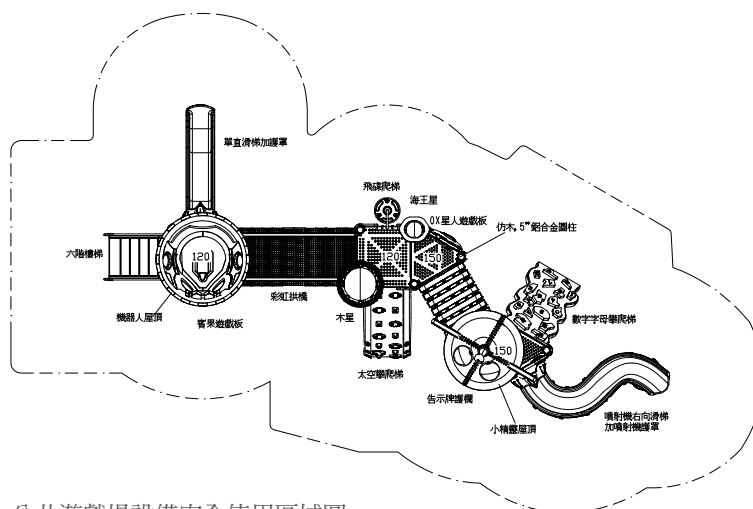
固定式遊戲設備之使用區域，由遊具任何一邊起算，不得小於1830mm。滑梯底部滑出段之使用區域最小應為1830mm，最大為2440mm。



5. 星際之旅

遊具組尺寸：1100×600cm

適合年齡：6-12歲



公共遊戲場設備安全使用區域圖

固定式遊戲設備之使用區域，由遊具任何一邊起算，不得小於1830mm。滑梯底部滑出段之使用區域最小應為1830mm，最大為2440mm。



(二) 主題遊具組

行星立體爬網主題遊具組，係本公司應用鎂鋁合金鑄造成型之球體結合件組合連接 2" (OD 60mm) 表面鍍鋅粉體烤漆之鋼管構成標準單元桁架系統。桁架內空間架設以放不鏽鋼萬向扣環結合鋼絲尼龍繩編成之立體攀爬網，具太空行星遊戲情境，提供兒童攀爬、抓握，加強大肌肉及小肌肉的穩定與協調發展，達身心平衡、思考嘗試…等功能遊具組。

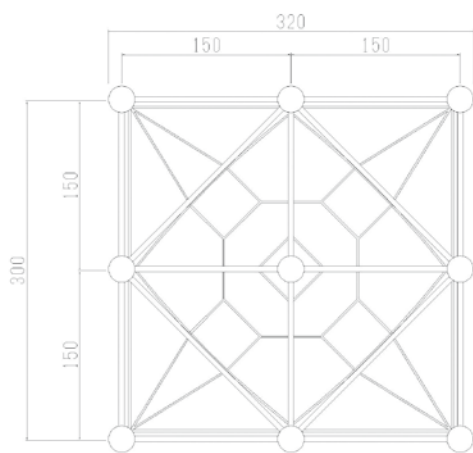
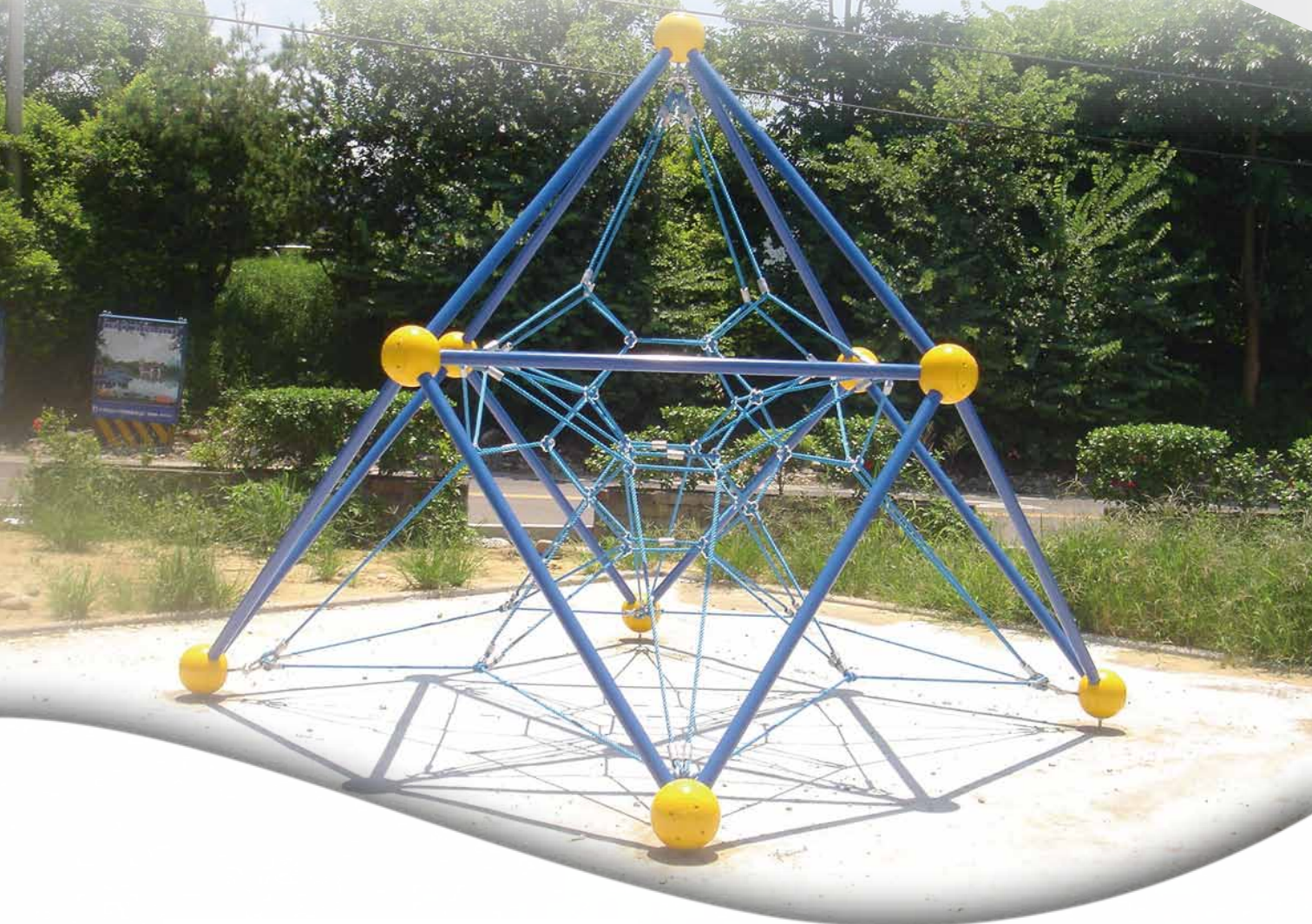
行星立體爬網遊具組，增設鎂鋁合金鋼管夾具可結合攀岩板衍生設計多功能繩網及攀岩主題遊具組。更可依兒童遊戲空間需求串連綜合遊具組。

本公司之主題遊具組設施從規劃、設計、加工、製造、品管及安裝施工一貫作業，符合國家標準 CNS 12642 及 CNS 12643 之規定。

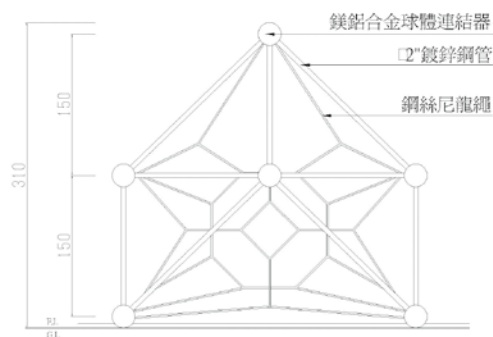


1. 行星爬架

適合年齡：6-12歲



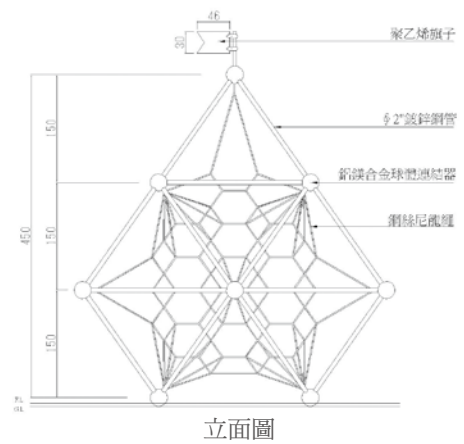
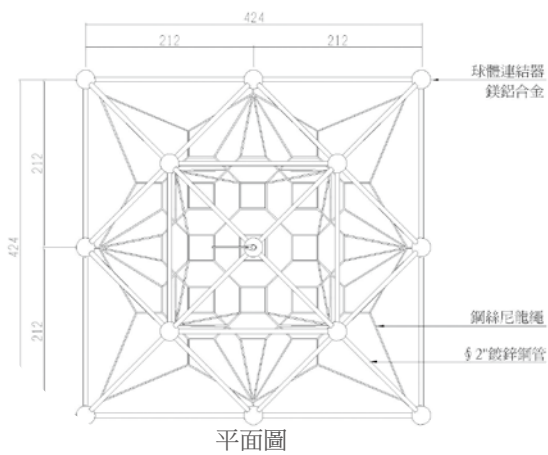
平面圖



立面圖

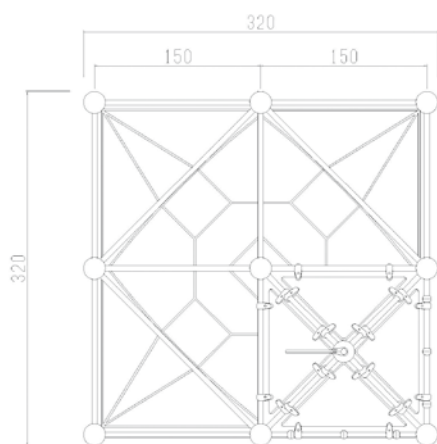
2. 菱型立體爬架

適合年齡：6-12歲

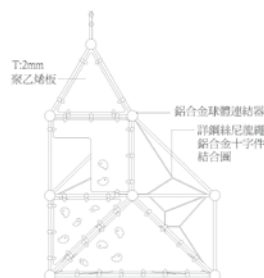
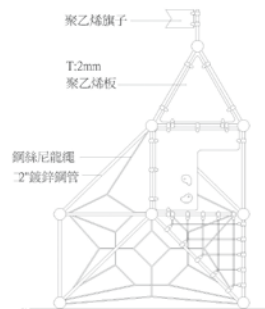


3. 繩網攀岩組

適合年齡：6-12歲



平面圖



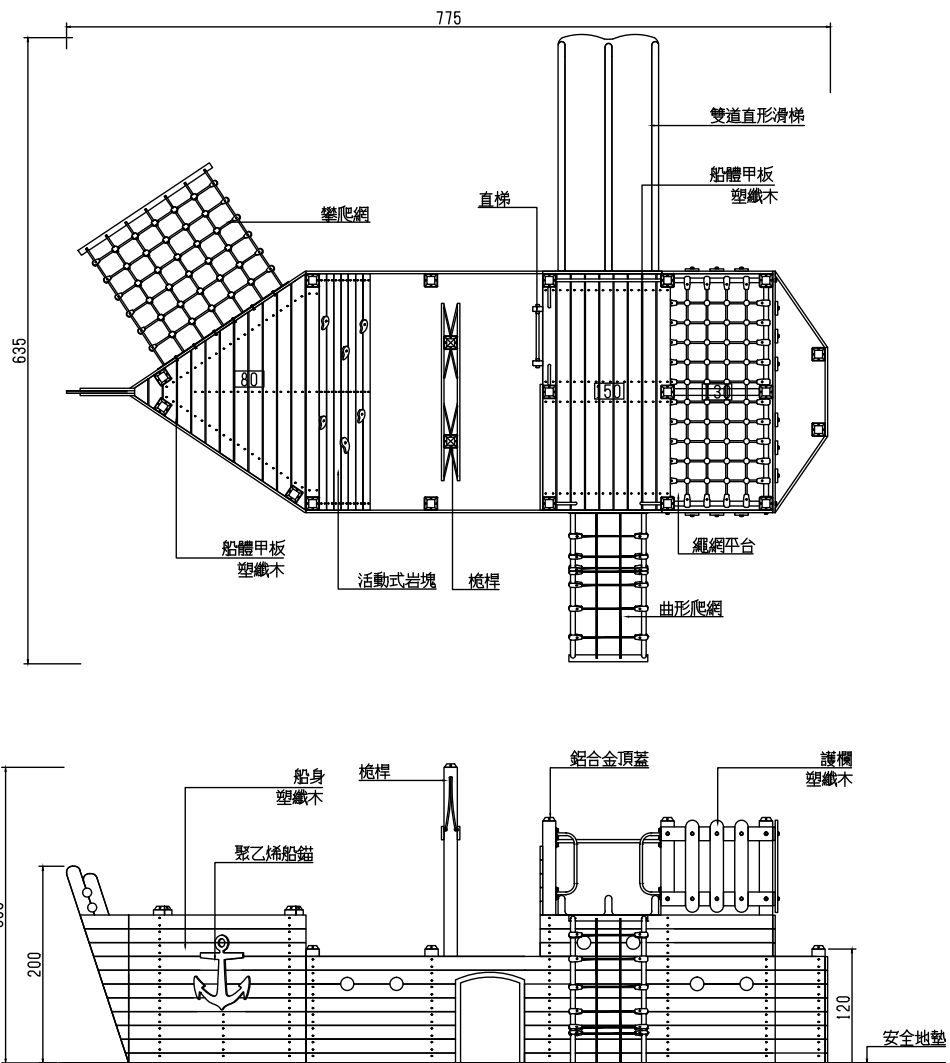
立面圖

4.海盜船

適合年齡：6-12歲

以塑纖仿木循環使用環保材質結合鋼絲尼龍繩網、攀岩與滑梯...等多項功能整合並塑造航海船艦體驗遊戲情境之主題遊具。設計規劃可配合當地之人文環境做不同變化，呈現海洋自然風格之氣息。更達循環再生使用及環境保護之功能，本公司塑纖木及金屬粉體烤漆皆通過CNS 4797-2無毒測試。空間規劃、設施設計及使用區域地面安全防護皆符合國家安全標準CNS12642及CNS12643之規定。





(三) 搖搖樂

適合年齡：2-5歲

本公司搖搖樂主要分為：聚乙烯板造型及聚乙烯熱旋轉成型二類。造形童趣，活潑生動，結合安全彈簧及RC基礎固定而成。依國家安全標準CNS12642之7.11彈簧搖動設備標準設計開發，符合兒童騎、乘、玩樂遊戲需求。本公司搖搖樂適用於學齡前幼童(2-5歲)為主，安全考量載重限制為30公斤。



單板搖搖樂



企鵝搖搖樂



小馬搖搖樂



兔子搖搖樂



小狗搖搖樂



無尾熊搖搖樂



松鼠搖搖樂



海馬搖搖樂



機車搖搖樂



鱷魚搖搖樂



袋鼠搖搖樂



鴨子搖搖樂

雙板搖搖樂



大象搖搖樂



天鵝搖搖樂



汽車搖搖樂



蝸牛搖搖樂



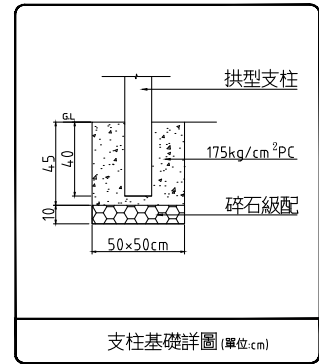
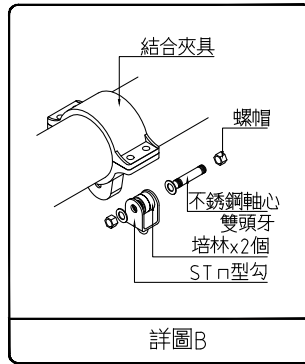
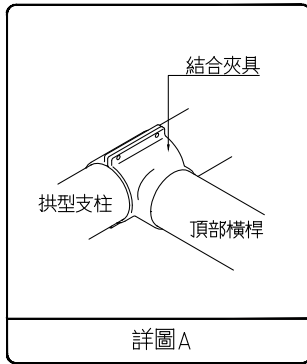
熱帶魚搖搖樂

(四) 單項遊具

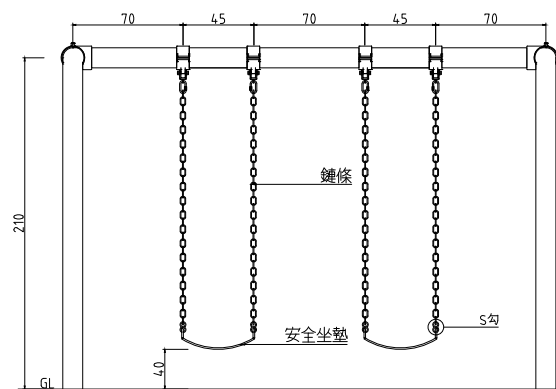
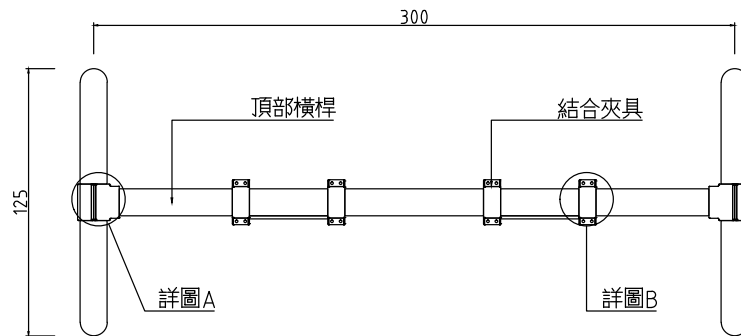
鞦韆

鞦韆主體架構為鍍鋅鋼管或鋁合金管，其結合夾具採用鋁合金一體成形，表面粉體塗裝，耐候性佳、不生鏽，材質堅硬，鍊條使用聚乙烯披覆，可防止孩童夾傷；其包含前後搖盪、懸空擺動、平衡…等遊戲功能。安裝時管柱底加穿錨桿埋入RC混凝土座較佳。本公司鞦韆之設計及配置皆符合CNS 12642之7.6及7.7之安全標準規定。





基礎及固定詳圖



平面及正立面圖

蹺蹺板

蹺蹺板主體結構為鍍鋅方管結合軸心雙彈簧基座，表面粉體塗裝材質堅固耐候性佳，搭配聚乙烯切割造型或熱旋轉一體成型而成，不腐壞，色彩豐富。設計上包含搖盪、多人互動、平衡…等遊戲。安裝時建議預埋基礎螺絲於RC混凝土座較佳。本公司之設計皆符合CNS 12642之7・10蹺蹺板安全標準規定。



四人彈力蹺蹺板



雙人海豹蹺蹺板

戶外體健設施

隨著國內醫療保健體系發達及國人休閒運動保健日趨重視，國人平均壽命日益延長，中高年齡族群持續增多成長，身體保健已普遍多所需求。近年來人們多以就近社區或公園休閒之社群聯繫為主，固而增進健康相關設備—“戶外公園體健設施”隨之普級設置使用。

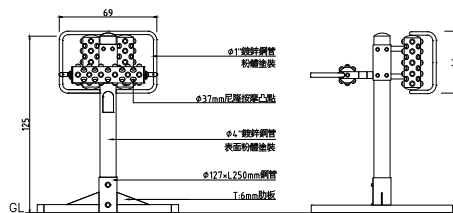
本公司針對國內中高年齡者需求調查，研究、設計，已推出體健設施多種款式。所有款式除產品外觀設計外更具意義的是運動生理學之研究發展及健身方法圖式解說設計。體健設施主體材料區分為金屬材質及再生環保複合材WPC（塑纖木）二類；金屬材質體健採用鍍鋅鋼管，表面防鏽、抗UV，粉體烤漆塗裝而成。在人機互動研究方面符合國人人體工學達到增進健康之運動體健要點。

以上促進國人健康、安全、優質環境規劃係本公司提供中高年齡者運動保健設施之主要精神與目的。

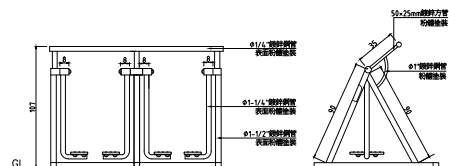


(一) 綜合遊具組

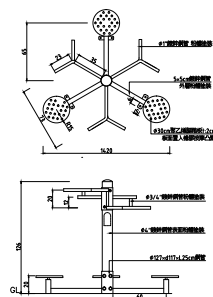
雙人腰背按摩器



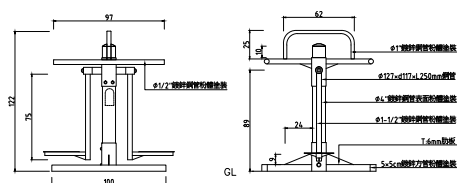
雙人漫步機



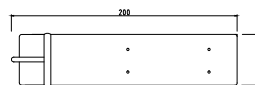
三人轉腰器



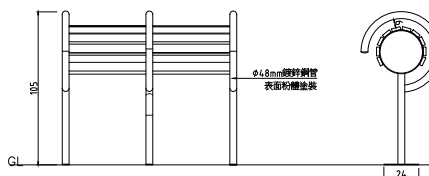
雙人浪板器



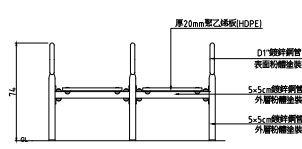
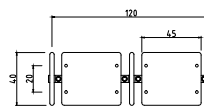
仰臥起坐椅



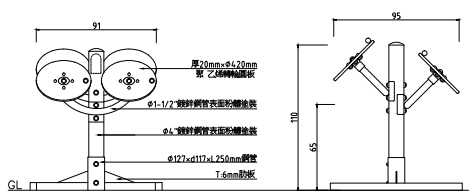
伸腰伸背器



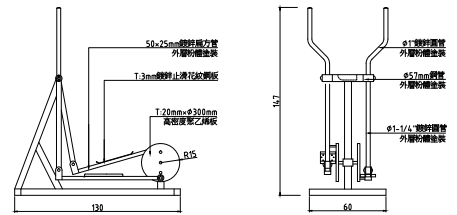
撐體運動椅



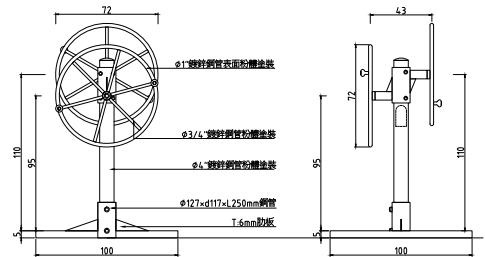
雙人肩關節康復器



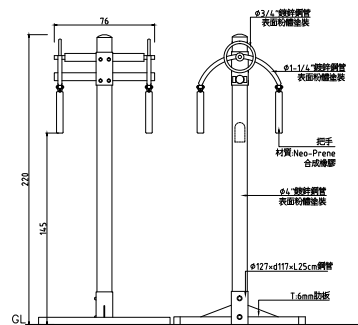
單人踏步機



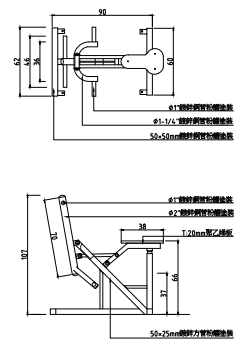
雙人大轉輪



雙人上肢牽引器



單人健騎器



(二) 豪華體健系列



多人壓腿



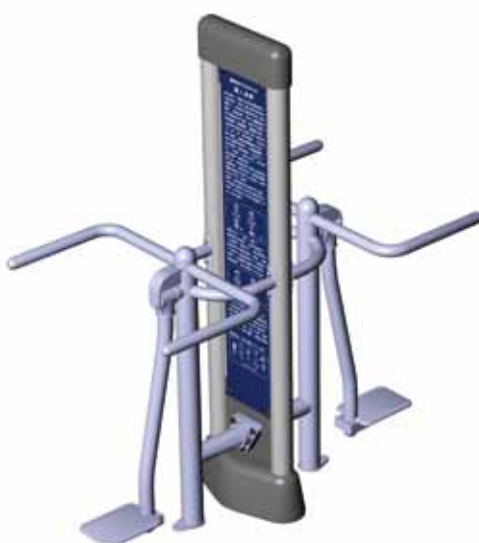
雙人大轉輪



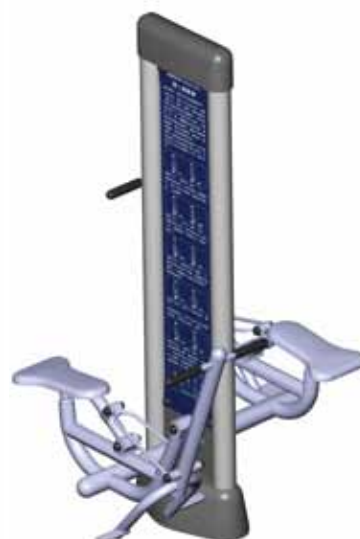
雙人座推



雙人座蹬



雙人浪板



雙人健騎



雙人腰背按摩器



雙人腰腹



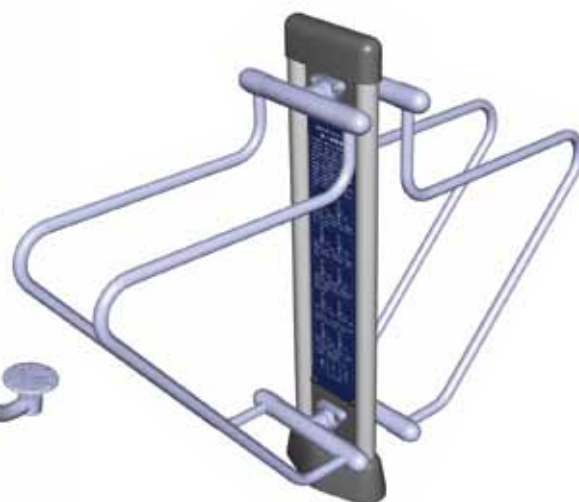
雙人腹肌板



雙人漫步



雙人轉腰



雙人雙槓

(三) 塑木體健系列



支撐前進



撐體運動



仰臥舉腿



伏地挺身



接力桿



左右側跳

街道傢具

本公司公園、街道傢俱係以現代生活休閒公共空間為概念，應用工業造形、人因工程、產品工程等專業設計開發符合國家材料安全標準加工製造而成，並以保護地球資源再生材應用考量。

休閒座椅分別為靠背座椅及無靠背座椅兩款式。金屬椅架材質為球狀石墨鑄鐵(種類符號：FCD-450)一體鑄造而成，符合國家標準(CNS 2869)。表面先以EDP電著塗裝防鏽處理再作抗UV之粉體烤漆處理。椅板為再生環保複合材Wood Fiber Plastic (塑纖木)。除此之外相關之垃圾筒、資源回收筒、花箱…等亦應用再生環保複合材WPC(塑纖木)。

本公司堅持公園、街道傢俱設計及材料應用，採以保護地球資源及休閒舒適安全為優先，願與大家共同塑造良好的生活環境。



(一) 座椅



靠背座椅 SF12101



靠背座椅 SF11104



靠背座椅 SF11105



無靠背座椅 SF12201



無靠背座椅 SF11202



無靠背座椅 SF11203



景觀座椅



野餐桌椅



樹穴座椅



簡易座椅

(二) 垃圾桶



貓狗排洩物集中區



方型垃圾桶 SF22301



圓形垃圾桶 SF22201



方型垃圾桶



雙桶垃圾桶 SF22501

(三) 木作景觀



花架



警衛亭



水車



涼亭



木平台

工程實績

新莊區西盛公園、青年公園及其他公園景觀綠美化工程
完工日期：100年1月



台北縣新莊頭前市地重劃開發工程-
公園景觀綠化工程

完工日期：98年11月



桃園市成功路三段簡易公園興建工程

完工日期：98年1月



.....

三芝鄉八賢村新建水車及週邊綠美化工程

完工日期：97年5月



工程實績

新店市公所-安昌寶福等里遊具體建工程

完工日期：96年12月



現代之藝庭園木構工程

完工日期：95年9月



板橋區忠誠里轄區內空地綠美化工程

完工日期：95年1月



.....

竹北都市計劃八號公園暨兒童遊樂場工程

完工日期：94年6月



工程實績

宜蘭縣員山公園親水遊憩設施闢建工程

完工日期：94年6月



超群三溫暖-大湖游泳池整建工程

完工日期：93年10月



台北縣議會庭園綠化及照明景觀整修工程

完工日期：93年9月



中和烘爐地

完工日期：93年5月



工程實績



1.板橋市婚紗商圈景觀改善工程

完工日期：100年1月



2.南港公園所轄公園整建-文山區公園整建工程

完工日期：99年8月



3.板橋市音樂公園遊戲區地墊改善工程

完工日期：99年6月

4.南港玉成公園遊具維修工程

完工日期：99年3月



5.忠泰極屋頂美化

完工日期：99年3月

6.板橋接雲寺前公園改建工程

完工日期：98年4月



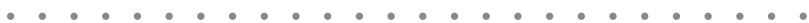
7.板橋各公園造型貓狗排泄物收集區

完工日期：98年4月



8.雲林縣四湖鄉施湖社區風貌營造

完工日期：98年1月



9.九十七年度信義國中運動場設施整修工程

完工日期：97年9月



10.新竹市延平路二段340號前人行步道等美化工程等三項工程

完工日期：97年7月



11.中正公園兒童遊戲區新設工程

完工日期：97年3月



12.本市廣福公園環境改善等工程

完工日期：97年2月



工程實績



13.西門綠園、龍岡、建新、玉山後站廣場、文昌等公園設施改善工程

完工日期：97年1月



14.板橋435藝文特區遊戲廠工程

完工日期：96年12月



17.三芝鄉新庄村新建水車及週邊綠美化工程

完工日期：94年10月



18.桃園市公所所屬南門暨青溪所遊戲設備統包工程

完工日期：93年12月



19.三重區和平公園更新改造工程

完工日期：93年12月

20.南港公園管理所暨所轄公園整建工程-中研公園等
整修工程

完工日期：93年10月

21.苗栗縣永貞國小遊樂設施改善工程

完工日期：93年12月

22.鳳鳴國中附幼兒童遊樂設施整建工程

完工日期：93年8月

23.三峽區公五之三(兒五)公園綠化兒童遊樂設施整建工程

完工日期：93年6月

24.中和市候車亭工程

完工日期：93年2月



19



20



21



24

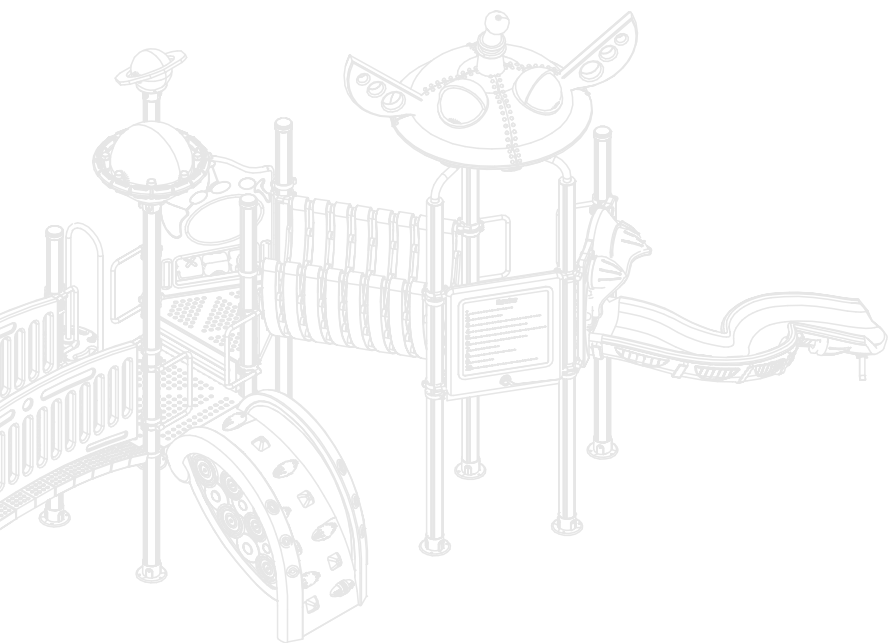


23



22

另有工程實績眾多不及備載



集仕股份有限公司

111台北市士林區後港街42巷2號3樓
3f, No.2, Lane 42, Hougang St.,
Shihlin District, Taipei 111, Taiwan.

Tel:+886 2 2888 1498 Fax:+886 2 2888 1906

Website:www.giss.com.tw.